

Полупогружные вертикальные электронасосные агрегаты НВ-Д-1М



ОБЛАСТЬ ПРИМЕНЕНИЯ:

Нефтяные вертикальные полупогружные насосы НВ-Д-1М предназначены для перекачивания из подземных емкостей ЕП и ЕПП газового конденсата, нефти, нефтепродуктов, АВЖ, воды с нефтяными и (или) твердыми загрязнениями до 10 мм и объемной концентрацией до 3%.

КОНСТРУКЦИЯ:

Глубина погружения — от 2,5 до 10,0 м. Необходимая заказчику глубина погружения обеспечивается добавлением секций валопровода.

Насосы выполнены по схеме с «сухим» валопроводом — проточная часть насоса отделена от валопровода камерой, заполненной маслом и двойным торцевым

уплотнением типа тандем, в насосе предусмотрена дренажная полость с датчиком контроля утечек в случае износа уплотнений.

Плотность перекачиваемой жидкости до 1200 кг/м³. Минимальная температура перекачиваемой жидкости до -60°C, максимальная до 150°C.

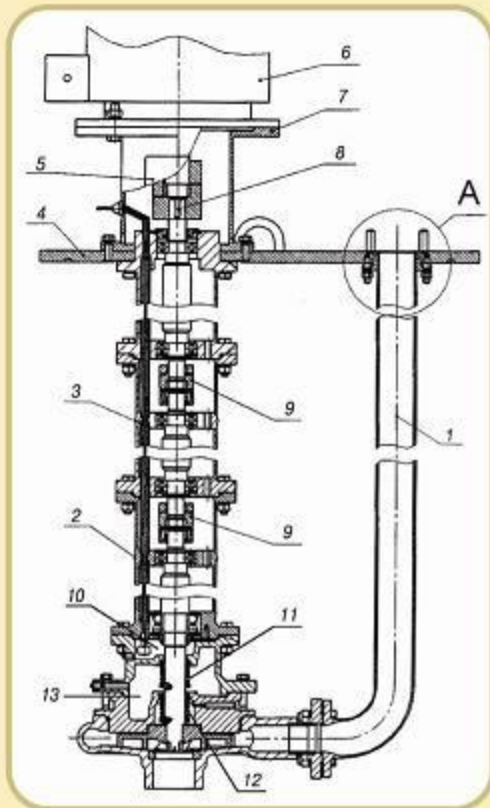
Насосы изготавливаются в исполнении УХЛ1 и УХЛ2 по ГОСТ 15150-69.

МАТЕРИАЛЫ:

В стандартном исполнении проточная часть насосов выполняется из износостойкой нержавеющей стали типа 20Х13. Возможно изготовление из стали 12Х18Н9Т и других нержавеющей сталей.

Размерность агрегата	Номинальная подача, м ³ /час	Номинальный напор, м	Допускаемый кавитационный запас на входе, м	Частота вращения вала электродвигателя, об/мин	КПД, %, не менее	Номинальная потребляемая мощность на воде, кВт, не более	Мощность электродвигателя, кВт
НВ-Д-1М 50/50	50	50	3,0	2950+30	53	11	15
НВ-Д-1М 50/80	50	80	5,0	2950+30	50	19	30
НВ-Д-1М 25/20	25	20	5,0	1450+30	45	3	5,5
НВ-Д-1М 12,5/32	12,5	32	3,0	2950+30	43	2,6	5,5
НВ-Д-1М 12,5/50	12,5	50	3,0	2950+30	48	3,6	5,5
НВ-Д-1М 12,5/80	12,5	80	5,0	2950+30	45	6,1	11

СПЕЦИФИКАЦИЯ ДЕТАЛЕЙ НАСОСА



№	НАИМЕНОВАНИЕ
1	Отвод
2	Напорная секция
3	Промежуточная секция
4	Опорная плита
5	Крышка
6	Электродвигатель
7	Опора электродвигателя
8	Муфта
9	Муфта промежуточная
10	Дренажная полость
11	Верхнее торцевое уплотнение
12	Нижнее торцевое уплотнение
13	Масляная камера

ПРИСОЕДИНИТЕЛЬНЫЕ РАЗМЕРЫ ОПОРНОЙ ПЛИТЫ

	D мм	D1 мм	n	d мм
Dy 700 мм	860	810	24	26
Dy 800 мм	975	920	24	29

По специальному заказу Группа компаний «ХИМАГРЕГАТ» может изготовить насос с техническими характеристиками, отличающимися от приведенных в таблице (по ряду размеров, подачам, напорам и т.д.). Основанием для заказа служит опросный лист.

